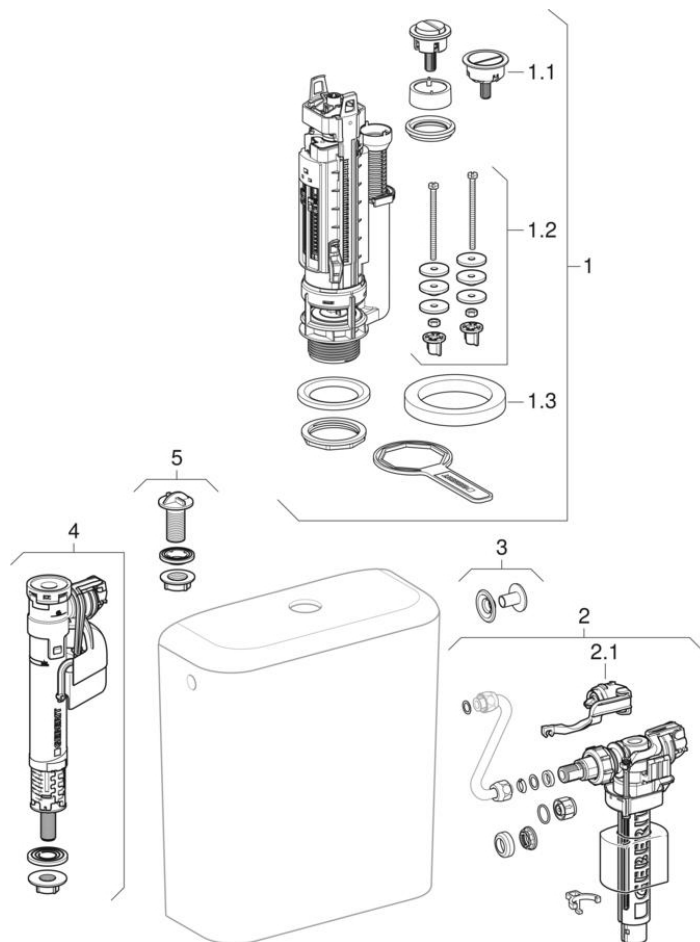


## Nazidni vodokotlić monoblok (Geberit iCon, iCon Square, it!, 345, 365)

2007 -



**Brend** Geberit, Sphinx, Keramag, Allia

**Seriya** 345, 365, 4U, Arum, iCon, iCon Square, it!, Lovely

**Svojstva**

Godina proizvodnje od | 2007

**Vrijedi za artikle**

229430000 228950600 228950000 228960000 229420000  
229420600 229430600 228960600

#	Art. br.	Opis	Zamjena za
1	282.303.21.2	Geberit izljevni ventil tip 290, d40, dvokoličinsko ispiranje: sjajni krom	
1	282.352.21.1	Geberit izljevni ventil tip 290, d50, dvokoličinsko ispiranje: sjajni krom	
1	SPT_461089	Izljevni ventili tip 290, dvokoličinsko ili jednokoličinsko ispiranje	
1.1	243.627.21.1	Geberit mehanizam za aktiviranje za izljevni ventil tip 290: Model=dvokoličinsko ispiranje, sjajni krom	
1.2	217.869.00.1	Geberit pričvrсни materijal za keramički vodokotlić, monoblok	
1.3	813.812.00.1	Geberit ravna brtva: d=110mm	
2	240.700.00.1	Geberit uljevni ventil tip 380, priključak vode bočno, 3/8", nazuvica od mesinga	89938099
2	240.715.00.1	Geberit uljevni ventil tip 380, priključak vode bočno, 3/8", nazuvica od mesinga	
2	240.717.00.1	Geberit uljevni ventil tip 380, priključak vode bocno, 3/8", nazuvica od mesinga	
2	240.718.00.1	Geberit uljevni ventil tip 380, priključak vode dolje, 3/8", nazuvica od plastike	
2	240.719.00.1	Geberit uljevni ventil tip 380, priključak vode bočno, 3/8", nazuvica od mesinga	
2	240.783.00.1	Geberit uljevni ventil tip 380, priključak vode bočno, 3/8", nazuvica od mesinga	
2	240.784.00.1	Geberit uljevni ventil tip 380, priključak vode bočno, 3/8", nazuvica od mesinga	
2	SPT_461085	Uljevni ventili tip 380, priključak vode sa strane	
2.1	240.771.00.1	Geberit set brtvi za uljevni ventil, tip 380	
4	281.204.00.1	Geberit uljevni ventil tip 360, priključak vode dolje, 3/8", nazuvica od plastike	
4	281.214.00.1	Geberit uljevni ventil tip 360, priključak vode dolje, 3/8", nazuvica od mesinga	
4	SPT_461087	Uljevni ventili tip 360, priključak vode odozdo	